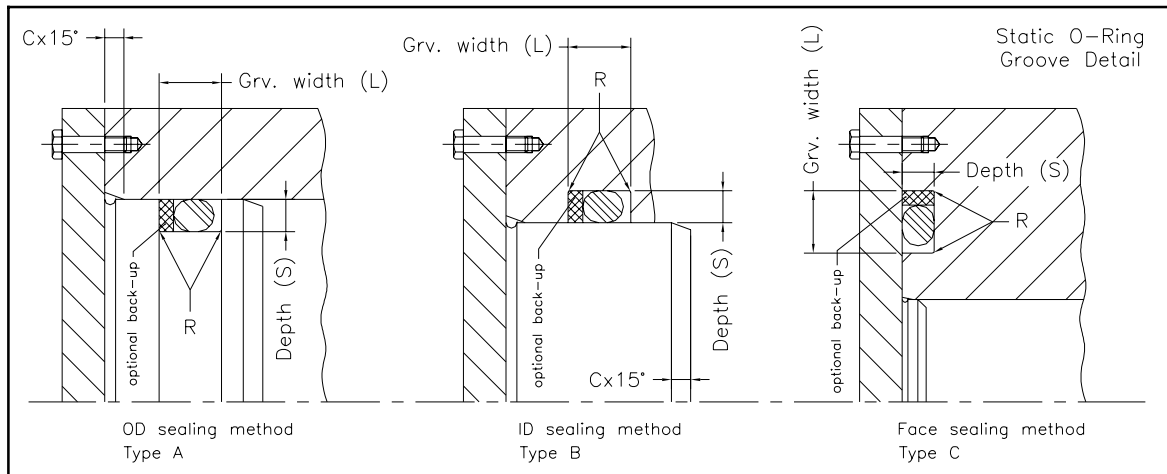


O-ring Static Seal Chart

Groove Detail - Metric

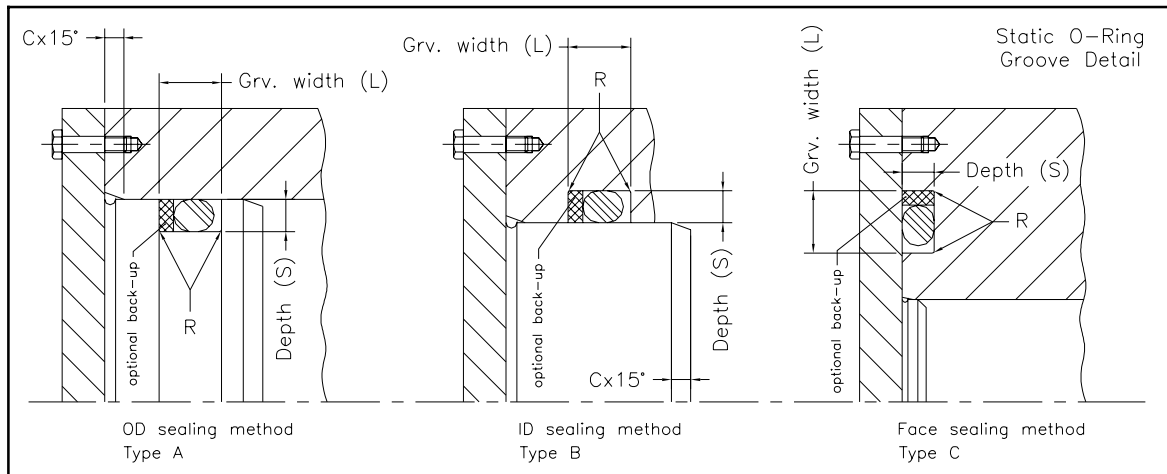


O-ring cross-section	Groove Detail sealing on either the Outside or Inside Type A or B				Groove Detail Face seal Type C		Radius (R)		Chamfer (C)
	Groove Depth S +0.05	O-ring only L +0.25	Groove Width (L) with 1 back-up ring L +0.25	Groove Width (L) with 2 back-up rings L +0.25	Groove Depth S +0.05	Groove Width L +0.25	no back-up ring	with back-up ring	
1.50	1.1	2.1	3.5	4.9	1.1	2.3	0.3	0.3	1.5
1.60	1.2	2.3	3.7	5.1	1.2	2.3	0.3	0.3	1.5
1.78	1.4	2.4	3.8	5.2	1.3	2.6	0.3	0.3	1.5
2.00	1.6	2.6	4.0	5.4	1.5	2.8	0.3	0.3	2.0
2.40	1.8	3.4	4.8	6.2	1.8	3.4	0.3	0.3	2.0
2.50	1.9	3.5	4.9	6.3	1.9	3.6	0.3	0.3	2.0
2.62	2.1	3.6	5.0	6.4	2.0	3.8	0.3	0.3	2.0
3.00	2.4	4.0	5.4	6.8	2.3	4.2	0.6	0.4	2.5
3.50	2.8	4.8	6.2	7.6	2.7	4.9	0.6	0.4	2.5
3.53	2.8	4.8	6.2	7.6	2.7	5.0	0.6	0.4	2.5
4.00	3.2	5.4	6.8	8.2	3.1	5.6	0.6	0.4	3.0
4.50	3.6	5.9	7.3	8.7	3.6	5.9	0.6	0.4	3.0
5.00	4.1	6.6	8.5	10.4	4.0	6.8	0.6	0.4	3.0
5.33	4.3	7.1	9.0	10.9	4.2	7.3	1.0	0.6	4.0
5.50	4.4	7.4	9.3	11.2	4.4	7.4	1.0	0.6	4.0
5.70	4.6	7.7	9.6	11.5	4.5	7.9	1.0	0.6	4.0
6.00	4.9	8.0	10.8	13.6	4.7	8.2	1.0	0.6	4.0
6.50	5.4	8.4	11.2	14.0	5.4	8.4	1.0	0.6	4.0
6.99	5.8	9.5	12.3	15.1	5.7	9.7	1.0	0.6	4.0
7.00	5.8	9.5	12.3	15.1	5.7	9.7	1.0	0.6	4.0
7.50	6.2	9.6	12.4	15.2	6.2	9.6	1.0	0.6	4.0
8.00	6.7	10.3	13.1	15.9	6.5	11.0	1.0	0.6	5.0
8.40	7.0	10.8	13.6	16.4	7.0	10.8	1.0	0.6	5.0
8.50	7.1	10.9	13.7	16.5	7.1	10.9	1.0	0.6	5.0
9.00	7.5	11.6	14.4	17.2	7.5	11.6	1.0	0.6	6.0
9.50	7.9	12.2	15.0	17.8	7.9	12.2	1.0	0.6	6.0
10.00	8.5	13.5	16.3	19.1	8.3	13.7	1.0	0.6	6.5

bold indicates standard dash size o-rings

O-ring Static Seal Chart

Groove Detail - Inch



O-ring cross-section	Groove Detail sealing on either the Outside or Inside Type A or B				Groove Detail Face seal Type C		Radius (R)		Chamfer (C)
	Groove Depth S +0.002	O-ring only L +0.010	Groove Width (L) with 1 back-up ring L +0.010	Groove Width (L) with 2 back-up rings L +0.010	Groove Depth S +0.002	Groove Width L +0.010	no back-up ring	with back-up ring	
0.059	0.044	0.083	0.138	0.193	0.043	0.091	0.012	0.012	0.059
0.063	0.047	0.091	0.146	0.201	0.047	0.091	0.012	0.012	0.059
0.070	0.055	0.094	0.150	0.205	0.051	0.102	0.012	0.012	0.059
0.079	0.063	0.102	0.157	0.213	0.059	0.110	0.012	0.012	0.079
0.094	0.071	0.134	0.189	0.244	0.071	0.134	0.012	0.012	0.079
0.098	0.075	0.138	0.193	0.248	0.075	0.142	0.012	0.012	0.079
0.103	0.083	0.142	0.197	0.252	0.079	0.150	0.012	0.012	0.079
0.118	0.094	0.157	0.213	0.268	0.091	0.165	0.024	0.016	0.098
0.138	0.110	0.189	0.244	0.299	0.106	0.193	0.024	0.016	0.098
0.139	0.110	0.189	0.244	0.299	0.106	0.197	0.024	0.016	0.098
0.157	0.126	0.213	0.268	0.323	0.122	0.220	0.024	0.016	0.118
0.177	0.142	0.232	0.287	0.343	0.142	0.232	0.024	0.016	0.118
0.197	0.161	0.260	0.335	0.409	0.157	0.268	0.024	0.016	0.118
0.210	0.169	0.280	0.354	0.429	0.165	0.287	0.039	0.024	0.157
0.217	0.173	0.291	0.366	0.441	0.173	0.291	0.039	0.024	0.157
0.224	0.181	0.303	0.378	0.453	0.177	0.311	0.039	0.024	0.157
0.236	0.193	0.315	0.425	0.535	0.185	0.323	0.039	0.024	0.157
0.256	0.213	0.331	0.441	0.551	0.213	0.331	0.039	0.024	0.157
0.275	0.228	0.374	0.484	0.594	0.224	0.382	0.039	0.024	0.157
0.276	0.228	0.374	0.484	0.594	0.224	0.382	0.039	0.024	0.157
0.295	0.244	0.378	0.488	0.598	0.244	0.378	0.039	0.024	0.157
0.315	0.264	0.406	0.516	0.626	0.256	0.433	0.039	0.024	0.197
0.331	0.276	0.424	0.535	0.645	0.276	0.425	0.039	0.024	0.197
0.335	0.280	0.429	0.539	0.650	0.280	0.429	0.039	0.024	0.197
0.354	0.295	0.457	0.567	0.677	0.295	0.457	0.039	0.024	0.236
0.374	0.311	0.480	0.591	0.701	0.311	0.480	0.039	0.024	0.236
0.394	0.335	0.531	0.642	0.752	0.327	0.539	0.039	0.024	0.256

bold indicates standard dash size o-rings